



STR-433

EN	Electric Chain Saw	INSTRUCTION MANUAL	7
UK	Електрична ланцюгова пила	ІНСТРУКЦІЯ З ЕКСПЛУАТАЦІЇ	20
PL	Elektryczna Piłarka Łańcuchowa	INSTRUKCJA OBSŁUGI	34
RO	Ferăstrău electric cu lanț	MANUAL DE INSTRUCȚIUNI	48
DE	Elektro - Motorsäge	BEDIENUNGSANLEITUNG	62
HU	Elektromos láncfűrész	HASZNÁLATI KÉZIKÖNYV	76
SK	Elektrická reťazová píla	NÁVOD NA OBSLUHU	90
CS	Elektrická řetězová píla	NÁVOD K OBSLUZE	103

UC3050A
UC3550A
UC3550AP
UC4050A
UC4550A
UC3051A
UC3551A
UC4051A
UC4551A



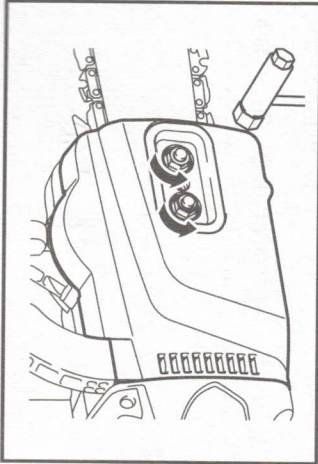


Fig. 1

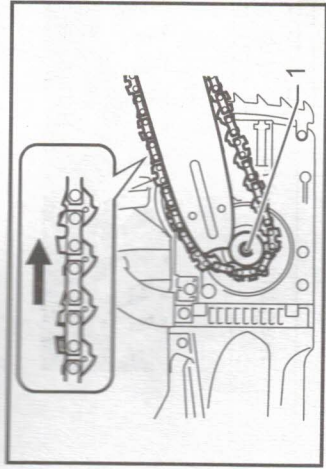


Fig. 5

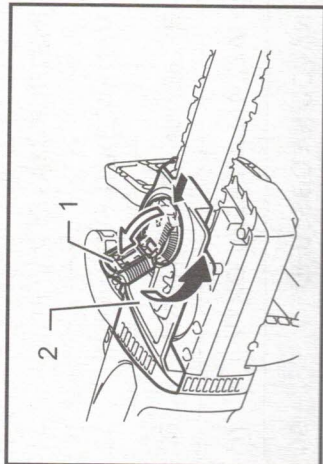


Fig. 2

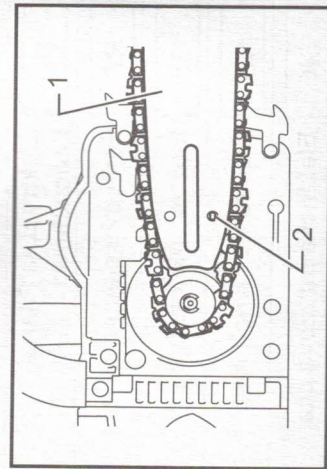


Fig. 6

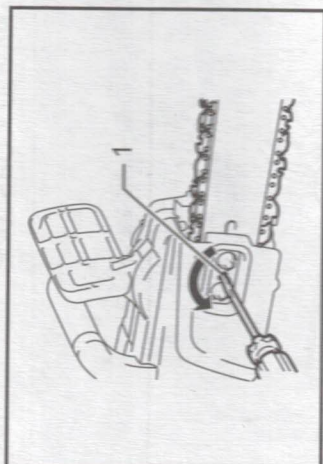


Fig. 3

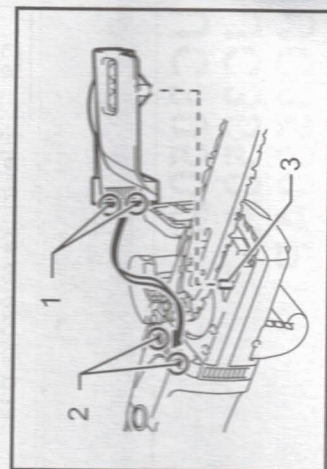


Fig. 7

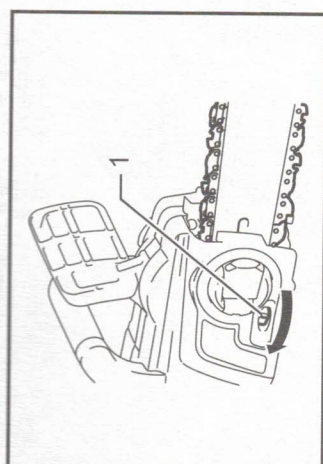


Fig. 4

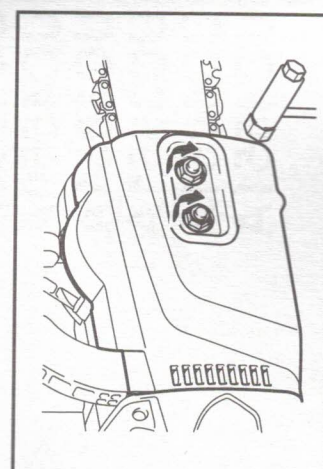


Fig. 8

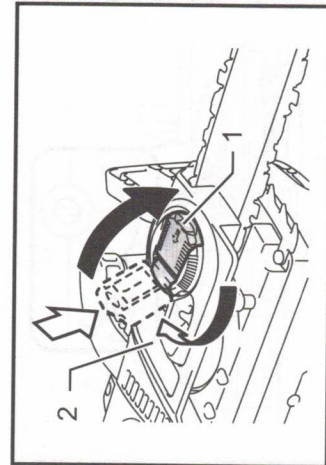


Fig. 9

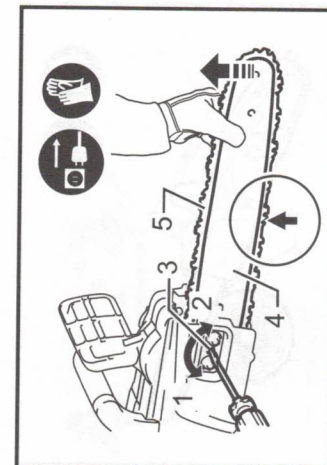


Fig. 10

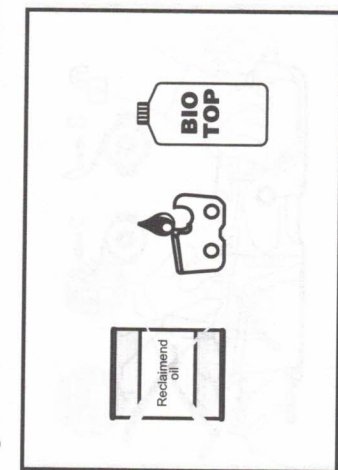


Fig. 14

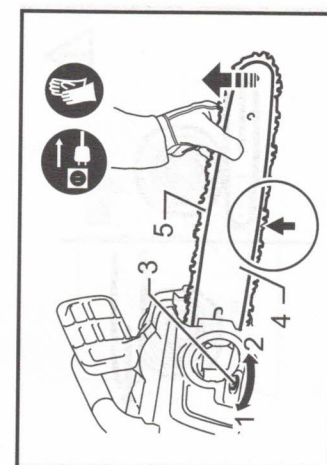


Fig. 11

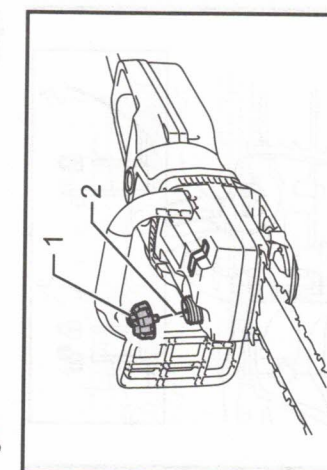


Fig. 15

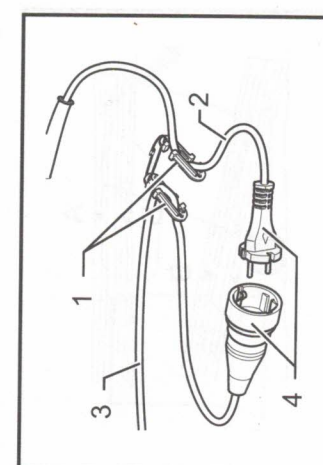


Fig. 12

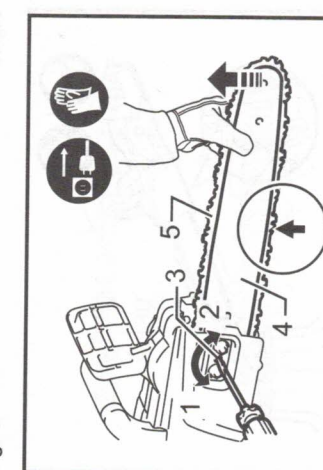


Fig. 16

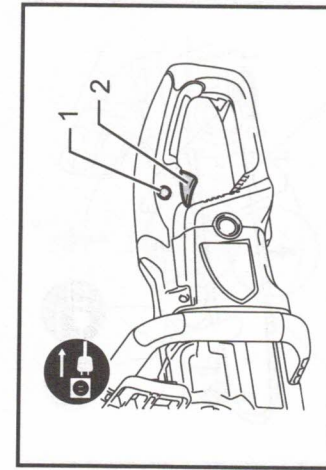


Fig. 13

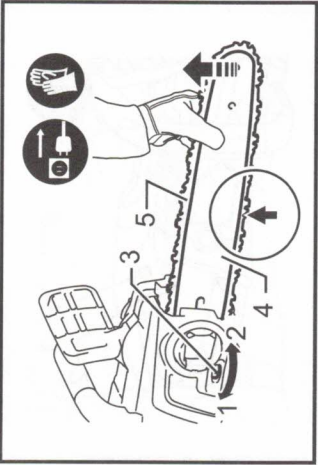


Fig. 17

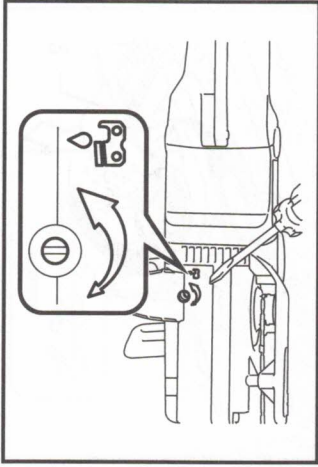


Fig. 21

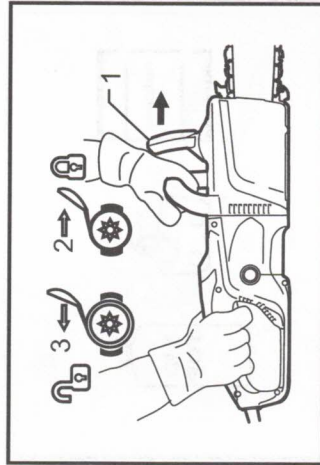


Fig. 18

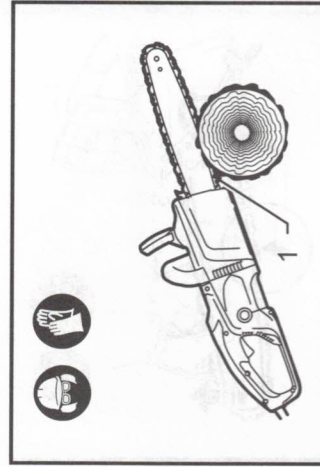


Fig. 22

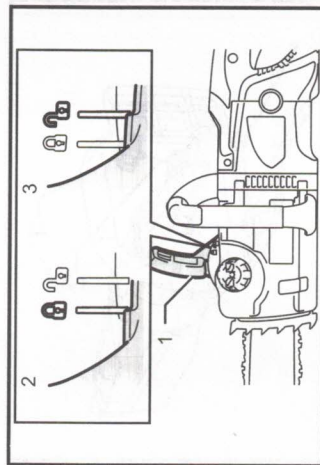


Fig. 19

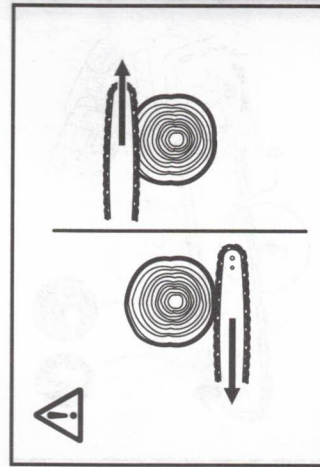


Fig. 23

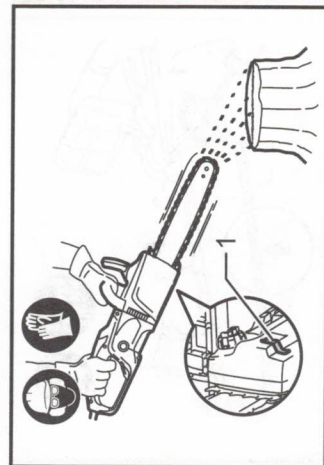


Fig. 20

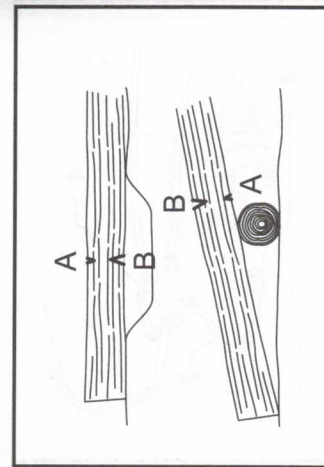


Fig. 24

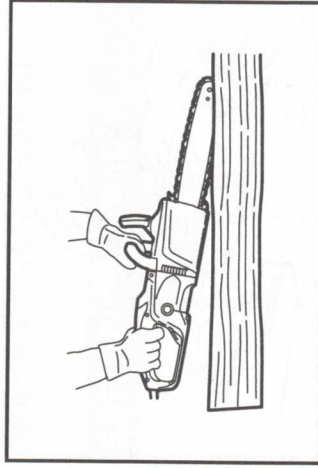


Fig. 25

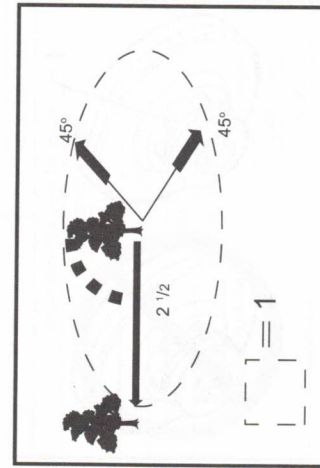


Fig. 26

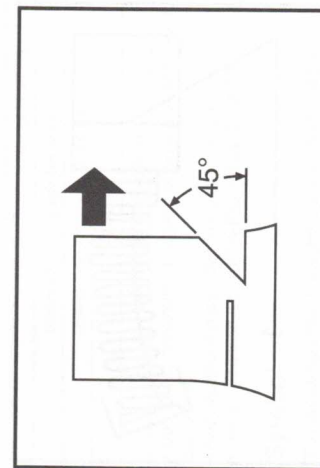


Fig. 27

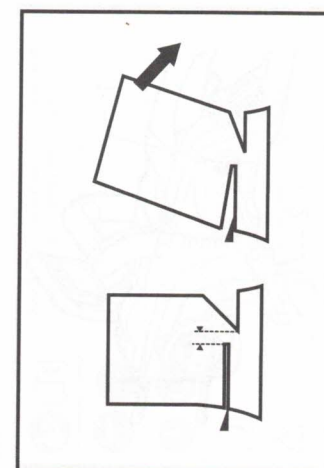


Fig. 28

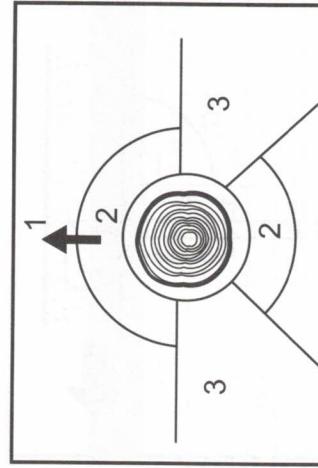


Fig. 29

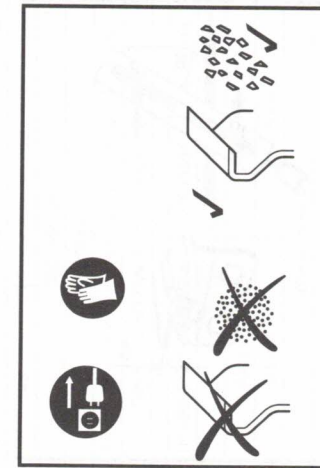


Fig. 30

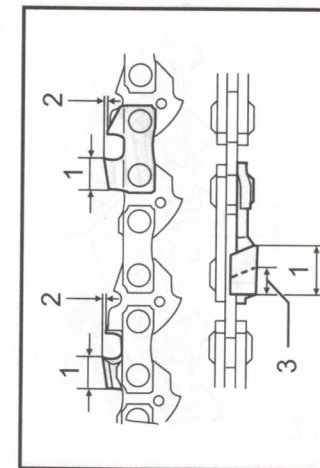


Fig. 31

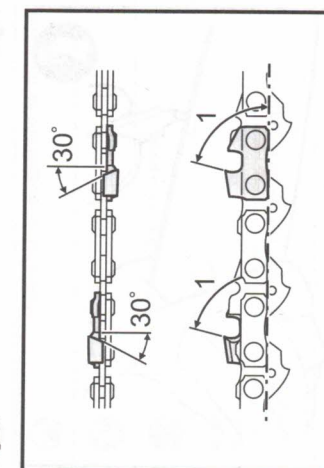


Fig. 32

ENGLISH (Original instructions)



















SPECIFICATIONS

Model	UC3050A	UC3051A	UC3550A	UC3550AP	UC3551A
Max. chain speed	14.5 m/s (870 m/min)				
Standard guide bar	Bar length	300 mm	350 mm		
	Cutting length	260 mm	320 mm		
Standard saw chain	Guide bar type	Sprocket nose bar			
	Type	91PX			
	Pitch	3/8"			
No. of drive links	46				
Recommended guide bar length	300 - 450 mm				
Overall length (without guide bar)	505 mm				
Net weight	5.4 kg	5.5 kg	5.5 kg	5.6 kg	5.5 kg
	DIN 57282/HO 7RN - F L=30 m max., 3x1.5 mm ²				
Extension cable (optional)					
Model	UC4050A	UC4051A	UC4550A	UC4551A	
Max. chain speed	14.5 m/s (870 m/min)				
Standard guide bar	Bar length	400 mm	450 mm		
	Cutting length	355 mm	415 mm		
Standard saw chain	Guide bar type	Sprocket nose bar			
	Type	91PX			
	Pitch	3/8"			
No. of drive links	56				
Recommended guide bar length	300 - 450 mm				
Overall length (without guide bar)	505 mm				
Net weight	5.6 kg		5.7 kg		
	DIN 57282/HO 7RN - F L=30 m max., 3x1.5 mm ²				
Extension cable (optional)					

- Due to our continuing program of research and development, the specifications herein are subject to change without notice.
- Specifications may differ from country to country.
- Weight according to EPTA-Procedure 01/2003

Symbol

The following show the symbols used for the equipment. Be sure that you understand their meaning before use.

	Read instruction manual and follow the warnings and safety instructions.		Wear eye protection.		Wear ear protection.
					DOUBLE INSULATION
	Caution: particular care and attention required!		First aid		Maximum permissible length of cut
	Caution: withdraw the mains plug immediately if the cable is damaged!		Caution: kickback!		Protect against rain and damp!
	Wear safety gloves!		Wear a helmet, goggles and ear protection!		Withdraw the mains plug!
	First aid		Maximum permissible length of cut		Direction of chain travel

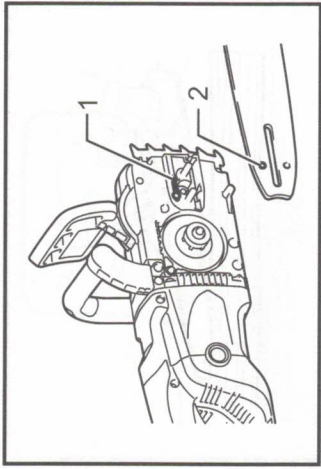


Fig. 37

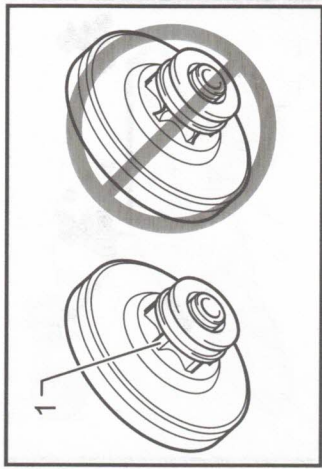


Fig. 38

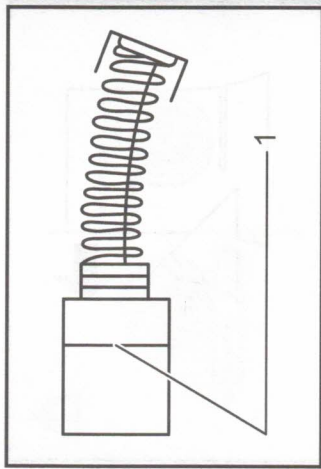


Fig. 39

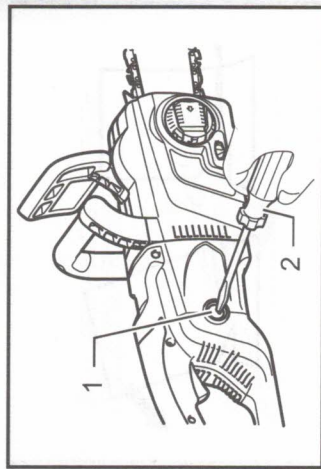


Fig. 40

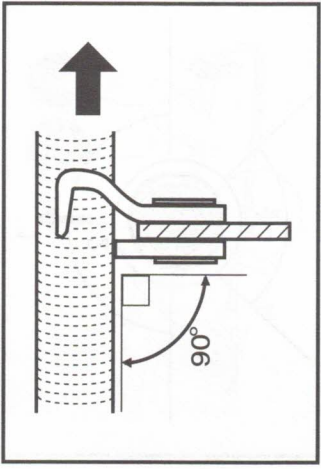


Fig. 33

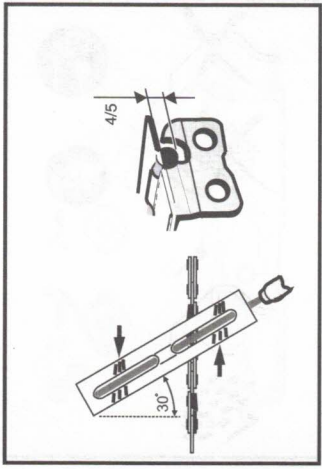


Fig. 34

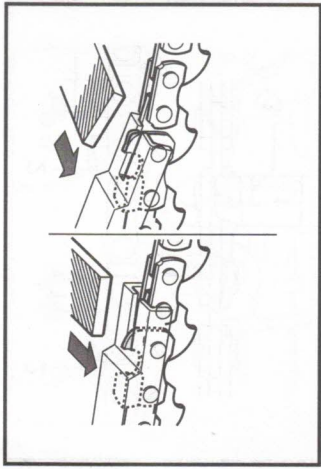


Fig. 35

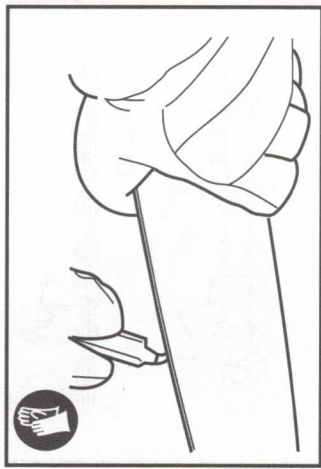


Fig. 36

RIEŠENIE PROBLÉMOV

Pred požiadanim o vykonanie opravy urobte vlastnú kontrolu. Ak zistíte problém, ktorý nie je vysvetlený v návode, nepokúšajte sa náradie rozoberať. Namiesto toho sa obráťte na autorizované servisné strediská Makita.

Stav poruchy	Možná príčina	Náprava
Retazová píla neštartuje.	Bez prívodu elektrickej energie. Chybný kábel.	Pripojte prívod elektrickej energie. Skontrolujte prívod elektrickej energie. Náradie okamžite prestaňte používať a obráťte sa na miestne autorizované servisné stredisko.
Retaz sa nepohybuje.	Porucha náradia.	Náradie okamžite prestaňte používať a obráťte sa na miestne autorizované servisné stredisko.
Nedostatočný výkon.	Brzda reťaze je zaradená. Uhlíková kefka je opotrebovaná.	Uvoľnite brzdu reťaze. O opravu požiadajte miestne autorizované servisné stredisko.
Na reťazi nie je žiadny olej.	Olejová nádrž je prázdna. Znečistená olejová vodiaca drážka. Nesprávne nastavená nastiavacia skrutka olejového čerpadla.	Naplníte olejovú nádrž. Očistíte drážku. Nastavíte rýchlosť olejového čerpadla.
Retaz sa nezastaví ani po zaradení brzdy reťaze.	Brzdový pás je opotrebovaný.	Náradie okamžite prestaňte používať a obráťte sa na miestne autorizované servisné stredisko.
Náradie vibruje nie bežným spôsobom.	Uvoľnite vodiacu tyč alebo pilový reťaz. Porucha náradia.	Nastavte vodiacu tyč a napnutie pilovej reťaze. Náradie okamžite prestaňte používať a obráťte sa na miestne autorizované servisné stredisko.

VOLITELNÉ PRÍSLUŠENSTVO

POZOR:

- Pre váš nástroj Makita, opísaný v tomto návode, doporučujeme používať toto príslušenstvo a nástavce. Pri použití iného príslušenstva či nástavcov môže hrozit nebezpečenstvo zranenia osôb. Príslušenstvo a nástavce sa môžu používať len na účely pre ne stanovené.

Ak potrebujete bližšie informácie týkajúce sa tohoto príslušenstva, obráťte sa na vaše miestne servisné stredisko firmy Makita.

- Pilový reťaz
- Kryt vodiacej tyče
- Vodiaca tyč
- Olej pre pilový reťaz

POZNÁMKA:

- Niektoré položky zo zoznamu môžu byť súčasťou balenia náradia vo forme štandardného príslušenstva. Rozsah týchto položiek môže byť v každej krajine odlišný.

ČESKY (Původní návod k používání)

TECHNICKÉ ÚDAJE

Model	UC3050A	UC3051A	UC3550A	UC3550AP	UC3551A
Max. rychlost řetězu	14,5 m/s (870 m/min)				
Standardní vodičí lišta	Délka lišty	300 mm	Délka řezu	350 mm	
	Délka řezu	260 mm	Typ vodičí lišty	320 mm	
Standardní pilový řetěz	Typ	Lišta s řetězovým kolem na konci 91PX			
	Rozteč	3/8"			
Doporučená délka vodičí lišty	Počet vodičích článků	46			
Celková délka (bez meče)		300 - 450 mm			
Hmotnost netto		5,4 kg	5,5 kg	5,5 kg	5,5 kg
Prodlužovací kabel (volitelný)		DIN 57282/HO 7RN - F L=30 m max., 3x1,5 mm ²			
Model	UC4050A	UC4051A	UC4550A	UC4551A	
Max. rychlost řetězu	14,5 m/s (870 m/min)				
Standardní vodičí lišta	Délka lišty	400 mm	Délka řezu	450 mm	
	Délka řezu	355 mm	Typ vodičí lišty	415 mm	
Standardní pilový řetěz	Typ	Lišta s řetězovým kolem na konci 91PX			
	Rozteč	3/8"			
Doporučená délka vodičí lišty	Počet vodičích článků	56			
Celková délka (bez meče)		300 - 450 mm			
Hmotnost netto		5,6 kg	5,6 kg	5,7 kg	
Prodlužovací kabel (volitelný)		DIN 57282/HO 7RN - F L=30 m max., 3x1,5 mm ²			

- Vzhledem k neustálému výzkumu a vývoji zde uvedené technické údaje podléhají změnám bez upozornění.
- Technické údaje se mohou pro různé země lišit.
- Hmotnost podle EPTA - Procedure 01/2003

Symbol

Niže jsou uvedeny symboly, se kterými se můžete při použití nástroje setkat. Je důležité, abyste dříve, než s ním začnete pracovat, pochopili jejich význam.



Prečítajte si návod k obsluze a rešpektujte upozornění i bezpečnostní pokyny.



Používejte ochranu zraku.



Používejte ochranu sluchu.



DVOJITÁ IZOLACE



Upozornění: Požaduje se zvýšená pozornost a opatrnost!



Upozornění: V případě poškození napájecího kabelu okamžitě odpojte síťovou zástrčku!



Upozornění: Nebezpečí zpětného rázu!



Chraňte před deštěm a vlhkostí!



Používejte přilbu, brýle a ochranu sluchů!



Noste ochranné rukavice!



Odpojte síťovou zástrčku!



První pomoc



Maximální povolená délka řezu



Směr pohybu řetězu

Elektrická zařízení nelikvidujte současně s domovním odpadem!

Vzhledem k dodržování evropské směrnice o odpadních elektrických a elektronických zařízeních včetně její implementace v souladu s národními zákony musí být elektrické zařízení po skončení životnosti shromážděno odděleně a předáno do ekologického recyklačního zařízení.

Určení nástroje

Nástroj je určen k řezání dříví a kmenů.

Napájení

Zařízení je třeba připojit pouze k napájení se stejným napětím, jaké je uvedeno na výrobním štítku a může být provozováno pouze v jednofázovém napájecím okruhu se střídavým napětím. Nářadí je vybaveno dvojitou izolací a může být tedy připojeno i k zásuvkám bez zemnicího vodiče.

Hlučnost

Typická vážená hladina hluku (A) určená podle normy EN60745:

- Hladina akustického tlaku (L_{pA}): 90,8 dB (A)
- Hladina akustického výkonu (L_{WA}): 101,8 dB (A)
- Nejistota (K): 2,5 dB (A)

Použijte ochranu sluchu

Vibrace

Celková hodnota vibrací (vektorový součet tří os) určená podle normy EN60745:

- Pracovní režim: řezání dřeva
- Emise vibrací (a_{hv}): 5,2 m/s²
- Nejistota (K): 1,5 m/s²

POZNÁMKA: Deklarovaná hodnota emisí vibrací byla změřena v souladu se standardní testovací metodou a může být využita ke srovnávání nářadí mezi sebou.

POZNÁMKA: Deklarovanou hodnotu emisí vibrací lze rovněž využít k předběžnému posouzení vystavení jejich vlivu.

VAROVÁNÍ: Emise vibrací během skutečného používání elektrického nářadí se mohou od deklarované hodnoty emisí vibrací lišit v závislosti na způsobu použití nářadí.

VAROVÁNÍ: Na základě odhadu vystavení účinkům vibrací v aktuálních podmínkách zajistěte bezpečnostní opatření k ochraně obsluhy (vezměte v úvahu všechny části pracovního cyklu, mezi něž patří kromě doby pracovního nasazení i doba, kdy je nářadí vypnuto nebo pracuje ve volnoběhu).

Prohlášení ES o shodě

Pouze pro evropské země

Prohlášení ES o shodě je obsaženo v Příloze A tohoto návodu k obsluze.

Obecná bezpečnostní upozornění k elektrickému nářadí

UPOZORNĚNÍ Přečtěte si všechna bezpečnostní upozornění a pokyny. Při nedodržení upozornění a pokynů může dojít k úrazu elektrickým proudem, požáru nebo vážnému zranění.

Všechna upozornění a pokyny si uschovejte pro budoucí potřebu.

Bezpečnostní upozornění k řetězové pile

- Je-li řetěz pily v pohybu, udržujte všechny končetiny mimo dosah řetězu. Před zapnutím řetězové pily se ujistěte, že se řetěz ničeho nedotýká. Budete-li při používání řetězové pily jen chvíli nepozorní, může dojít ke kontaktu řetězu s vaším oblečením nebo tělem.
- Řetězovou pilu držte vždy pravou rukou za zadní rukojeť a levou rukou za přední rukojeť. Budete-li řetězovou pilu držet obráceně, bude hrozit větší nebezpečí úrazu, proto se tomu vyhněte.
- Nářadí držte pouze za izolovalané části držádel, neboť' plový řetěz může přijít do kontaktu se skrytým vodičem nebo s vlastním kabelem. Pílové řetězy mohou při kontaktu s vodičem pod napětím přenést proud do nechráněných částí nářadí a obsluha může utrpět úraz elektrickým proudem.
- Použijte ochranu zraku a sluchu. Doporučuje se také dodatečná ochrana hlavy, rukou a nohou. Adekvátní oblečení zamezí zranění odletávajícími třískami a nechtěnému kontaktu s řetězem pily.
- Nepoužívejte řetězovou pilu na stromě. Při použití řetězové pily na stromě může dojít ke zranění.
- Udržujte správný postoj a používejte řetězovou pilu jen tehdy, stojíte-li na stabilním, jistém a rovném povrchu. Kluzký nebo nestabilní povrch, například zebřák, může způsobit ztrátu rovnováhy nebo kontroly nad pilou.
- Při řezání napnuté větve dávejte pozor na zpětný ráz. Když se napětí ve dřevě uvolní, napnutá větev může zasáhnout obsluhu nebo způsobit ztrátu kontroly nad pilou.
- Při řezání keřů a malých stromů dbejte mimořádné pozornosti. Pružný materiál může pilu zachytit a vymrštit se nebo způsobit, že ztratíte rovnováhu.
- Při přenašení držte řetězovou pilu za přední rukojeť, nechte ji vypnutou a držte ji tak, aby mířila směrem od vašeho těla. Při přepravě nebo skládování vždy nasadte kryt vodičí lišty. Správnou manipulaci s řetězovou pilou lze snížit riziko nechtěného kontaktu s pohybujícími se řetězem pily.

10. Dodržujte pokyny týkající se mazání, napínání řetězu a výměny příslušenství. Nesprávně napnutý nebo namazaný řetěz se může přetáhnout nebo zvýšit pravděpodobnost zpětného rázu.

11. Udržujte rukojeť suché, čisté a chraňte je před olejem a mazivem. Mastné rukojeti jsou kluzké a mohou způsobit ztrátu kontroly nad nástrojem.

12. Režete pouze dřevo. Nepoužívejte řetězovou pilu k účelům, pro které není určena. Příklad: nepoužívejte řetězovou pilu k řezání plastu, zdviha nebo nedřevěných stavebních materiálů. Použití řetězové pily k účelům, ke kterým není určena, může mít nebezpečné následky.

13. Příčiny a prevence zpětného rázu: Když se špička vodičí lišty dotkne předmětu nebo když dřevo sevře řetěz pily v řezu, může dojít k zpětnému rázu.

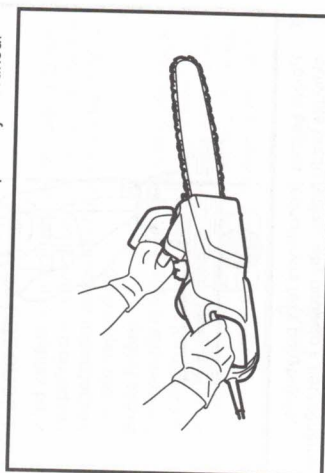
Při kontaktu špičky může dojít k náhlé zpětné reakci, kdy se vodičí lišta zvedne nahoru a směrem k uživateli. Při sevření řetězu pily v horní části vodičí lišty může dojít k rychlému pohybu vodičí lišty směrem k uživateli. V těchto situacích můžete ztratit kontrolu nad pilou, což může mít za následek vážné zranění. Nespoléhejte se jen na bezpečnostní zařízení, která jsou součástí pily. Jako uživatelská řetězová pily byste měli podniknout veškerá opatření, která jsou nutná k zamezení nehody nebo zranění. Zpětný ráz je důsledkem špatného použití a/nebo nesprávných pracovních postupů či podmínek. Lze se mu vyhnout přijetím odpovídajících opatření, která jsou uvedena níže:

— Řetězovou pilu stále držte pevně a palci i prsty obemkněte její držadla. Zaujímte takový postoj těla a pozici rukou, abyste odolali silám zpětných rázů. Za předpokladu přijetí správných preventivních opatření může obsluha síly zpětných rázů zvládnout. Řetězovou pilu nepouštějte z rukou.

— Nezacházejte příliš daleko a neřežte nad výšku ramen. Pomůžete tak předjet nechtěnému kontaktu špičky a umožníte lepší ovládnání řetězové pily v nenadálých situacích.

— Používejte pouze náhradní lišty a řetězy určené výrobcem. Nesprávné náhradní lišty a řetězy mohou vést k přetřetí řetězu a zpětnému vrhu.

— Dodržujte pokyny výrobce týkající se broušení a údržby řetězu pily. Změnění výšky hloubkového dorazu může mít za následek větší zpětný ráz.



— Nezacházejte příliš daleko a neřežte nad výšku ramen. Pomůžete tak předjet nechtěnému kontaktu špičky a umožníte lepší ovládnání řetězové pily v nenadálých situacích.

— Používejte pouze náhradní lišty a řetězy určené výrobcem. Nesprávné náhradní lišty a řetězy mohou vést k přetřetí řetězu a zpětnému vrhu.

— Dodržujte pokyny výrobce týkající se broušení a údržby řetězu pily. Změnění výšky hloubkového dorazu může mít za následek větší zpětný ráz.

DOPLŇKOVÁ BEZPEČNOSTNÍ PRAVIDLA

- Přečtěte si návod k obsluze, abyste se seznámili s provozem řetězové pily.
- Před prvním použitím řetězové pily absolvujte školení v používání pily. Pokud takové školení není možné, před zahájením práce si minimálně vyzkoušejte řezání kulatiny na kozlíku.
- Řetězovou pilu nesmí používat děti a osoby mladší 18 let. Mladší starší 16 let mohou být tohoto omezení zproštěni, pokud pod dohledem odborníka absolvují školení.
- Práce s řetězovou pilou vyžaduje vysokou koncentraci. Nepracujte s pilou, pokud se necítíte v pořádku. Veškerou práci provádějte s rozvahou a klidně.
- Nikdy nepracujte pod vlivem alkoholu, drog nebo léků.

Správné použití

- Řetězová pila je určena výhradně k řezání dřeva. Nepoužívejte ji například k řezání plastů nebo porézního betonu.
- Řetězovou pilu používejte pouze k činnostem popsaným v tomto návodu k obsluze. Pílu například **nepoužívejte** k seřezávání živých plůt nebo k podobným účelům.
- Řetězovou pilu není povoleno používat pro lesnické práce, tj. pro kácení a odvětvování stojících stromů. Kabelem řetězové pily nenabízí pracovníkovi možnost pohybu a bezpečnost, které jsou pro takovou práci nutné.
- Řetězová pila není určena pro komerční použití. Nepřetěžujte řetězovou pilu.

Osobní ochranné prostředky

- Oděv musí být těsně přiléhající, nesmí však omezovat pohyblivost.
- Při práci používejte následující ochranné prostředky:
 - Testovanou ochrannou přilbu, pokud existuje riziko padání větví nebo podobné nebezpečí;
 - Obliečnou štit nebo brýle;
 - Vhodnou ochranu sluchu (klapky na uši, upravené nebo tvarovatelne upávký do uší);
 - Analýza oktavového pásma je k dispozici na požadavek.
 - Pevnou koženou ochrannou obuv;
 - Dlouhé kalhoty vyrobené z odolné látky;
 - Ochrannou kombinézu z látky odolné proti prořezání;
 - Ochrannou obuv nebo holínky s protiskluzovou podrážkou, ocelovou špičkou a podrážkou z látky odolné proti prořezání;
 - Dýchací masku při provádění práce, při které vzniká prach (např. při řezání suchého dřeva).

Ochrana proti úrazu elektrickým proudem



Řetězovou pilu není povoleno používat za vlhkého počasí nebo ve vlhkém prostředí, protože elektromotor pily není odolný proti vodě.

- Pilu zapojte pouze do testovaných elektrických obvodů. Ověřte, zda síťové napětí odpovídá napětí uvedenému na výkonové štítku. Ujistěte se, zda je nainstalována síťová pojistka 16 A. Pily používané ve venkovním prostředí musí být připojeny k proudovému chráničci s vybavovacím proudem nepřekračujícím 30 mA.



Dojde-li k poškození napájecího kabelu, okamžitě vyřadíte síťovou zástrčku.

Bezpečné pracovní postupy

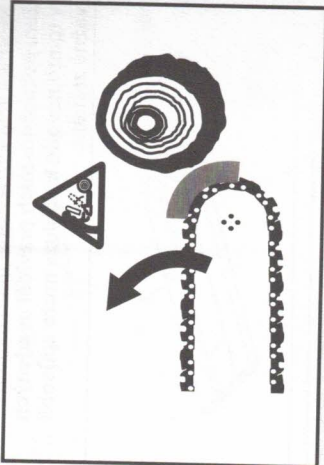
- Před zahájením práce zkontrolujte, zda je řetězová pila v řádném provozním stavu a zda odpovídá požadavkům bezpečnostních směrnic. Konkrétně zkontrolujte:
 - Správnou funkci brzd řetězu;
 - Správnou funkci doběhové brzdy;
 - Správné upevnění meče a krytu řetězového kola;
 - Naostření a napnutí řetězu v souladu se směrnici;
 - Dobry stav napájecího kabelu a síťové zástrčky;

Viz odstavec „KONTROLY“.

- Zejména vždy dbejte, aby měl prodlužovací kabel odpovídající průřez (viz „TECHNICKÉ ÚDAJE“). Při použití kabelového bubnu kabel úplně odvířte. Používáte-li pilu ve venkovním prostředí, dbejte, aby byl použitý napájecí kabel vhodný k použití ve venkovním prostředí, a aby byl správně dimenzovaný.
- Kabel položte do místa mimo oblast řezání a uložte jej tak, aby při řezání nedošlo k jeho zachycení větremi atp.
- Neprovozujte řetězovou pilu v blízkosti hořlavého prachu nebo plynů. Motor vytváří jiskry a představuje **riziko výbuchu**.
- Pracujte pouze na pevném povrchu a zaujměte dobrý postoj. Zvýšenou pozornost věnujte překážkám (např. kabelu) na pracovišti. Zvýšenou pozornost věnujte místům, kde vlhkost, sníh, čerstvě uřezané dřevo nebo kůra může způsobit kluzkost. Při práci s pilou nestůjte na žebříku ani na stromě. Zvýšené opatrnosti dbejte při práci na svahu; kutařející se kmeny a větve představují potenciální riziko.
- Nikdy neřežte nad úrovní ramen.
- Při zapnutí a používání držte řetězovou pilu oběma rukama.** Držte zadní držadlo pravou rukou a přední držadlo levou rukou. Uchopte držadla pevně oběma palci. Při zapnutí pily se meč a řetěz nesmí dotýkat žádného předmětu.

Zpětný ráz

- Během práce s řetězovou pilou může dojít k nebezpečnému zpětnému rázu. Zpětný ráz vzniká, pokud se špička meče (zejména horní čtvrtina) dostane do styku s dřevem nebo jiným pevným předmětem. Následně dochází k vychýlení řetězové pily ve směru obsluhy.



2. Dodržujte následující pokyny, aby nedošlo ke zpětnému rázu:
 - Nikdy nezačínáte řez špičkou meče.
 - Nikdy při řezání nepoužívejte špičku meče. Zvláštní opatrnost zachovávejte při pokračování v řezech, které jste již začali.
 - Řez zahajete při běžícím řetězu.
 - Řetěz vždy osíte správným způsobem. Dbejte zvláště na správné nastavení výšky omezovací patky.
 - Nikdy současně neřežte několik větví.
 - Při odvětvování dávejte pozor, aby se meč nedostal do kontaktu s dalšími větvemi.
 - Při druhování se držte mimo sousední kmeny. Vždy pozorujte špičku meče.
 - Použijte kozlík.

Doběhová brzda:

Řetězová pila je vybavena doběhovou brzdou, která zajišťuje okamžitě zastavení pilového řetězu při uvolnění spouštěcího spínače (ON/OFF). Zabraňuje se tak pokračujícím otáčení pilového řetězu při vypnutí pily a potenciálním zraněním.

Přední a zadní chrániči ruky chrání uživatele před zraněním odštěpkou dřeva, jež mohou být vyvrhovány dozadu, a před přetrženým pilovým řetězem.

Zámek spouště zabraňuje nechtěnému spuštění řetězové pily.

Zachycovač řetězu chrání uživatele před zraněním, ke kterému by mohlo dojít při uvolnění nebo přetržení řetězu.

Přeprava a skladování



Pokud řetězovou pilu nepoužíváte nebo během přepravy odpojte síťovou zástrčku a nasadte dodaný kryt vodičů listů. Pilu nikdy nepřenesáte ani nepřepravujte se spuštěným pilovým řetězem.

- Řetězovou pilu přenášíte pouze za přední držadlo a meč máte otočen směrem dozadu.
- Řetězovou pilu vždy ukládejte v bezpečné, suché a uzamčené místnosti mimo dosah dětí. Řetězovou pilu neskládáte ve venkovních prostorách.

ÚDRŽBA

- Před prováděním jakýchkoli nastavení nebo údržby odpojte ze síťové zásuvky zástrčku.
- Pravidelně kontrolujte, zda nedošlo k poškození izolace napájecího kabelu.
- Řetězovou pilu pravidelně čistěte.
- Případně poškození plastové skříně nechejte řádně a okamžitě opravit.
- Pilu nepoužívejte, jestliže nepracuje správně spoušť. Spoušť nechte náležitě opravit.
- Všecké jiné práce musí být provedeny v autorizovaných servisních střediscích.
- Používejte pouze originální náhradní díly a příslušenství určené pro váš model pily. Při použití jiných dílů se zvyšuje nebezpečí úrazu.
- Nepřijímáme žádnou odpovědnost za úrazy či škody způsobené použitím neschválených dílů, pilových řetězů či jiných náhradních dílů a příslušenství.

První pomoc



Nepracujte sami. Při práci mějte vždy ve vzdálenosti, do které můžete dokřiknout, další osobu.

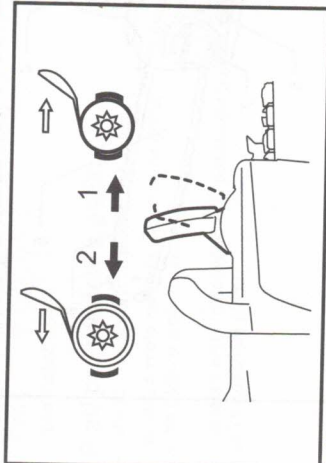
- Mějte vždy po ruce lékárníčku. Použitý obsah lékárníčky je nutno okamžitě nahradit.
- Budete-li v případě nehody žádat o pomoc, sdělte následující informace.

Bezpečnostní zařízení

- Před zahájením práce vždy zkontrolujte, zda jsou bezpečnostní zařízení ve funkčním stavu. Jestliže bezpečnostní zařízení nefungují správně, řetězovou pilu nepoužívejte.

Brzda řetězu:

Řetězová pila je vybavena brzdou řetězu, která zajišťuje zastavení pilového řetězu ve zlomku sekundy. Brzda se aktivuje při posunutí chrániče ruky směrem dopředu. Poté se pily řetěz zastaví do 0,15 s a současně se přeruší přívod elektrické energie do motoru.



1. Aktivní brzda řetězu 2. Uvolněná brzda řetězu

- Kde došlo k nehodě?
- Co se stalo?
- Kolik osob je zraněno?
- Jaká zranění se stala?
- Kdo neohodu hlásit?

POZNÁMKA: Osoby se špatným oběhem vystavené působení příliš velkých vibrací mohou utrpět zranění cév nebo nervového systému.

Vibrace mohou na prstech, rukou nebo zápěstích způsobit následující příznaky: pocit necitlivosti, mravení, bolest, pocit bodavé bolesti, změnu barvy pokožky nebo stavu pokožky.

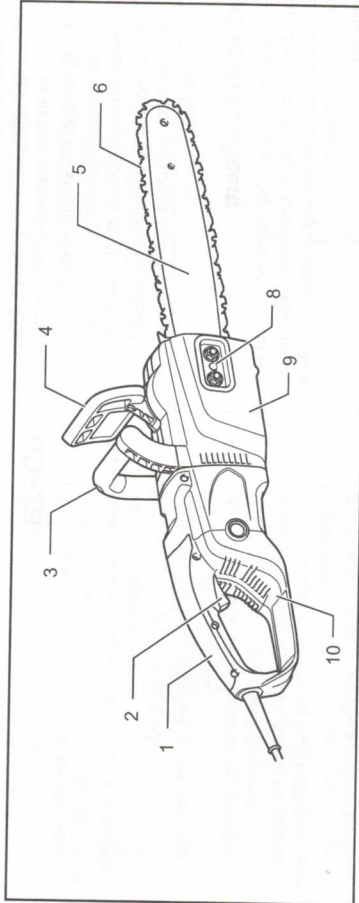
Trpíte-li jakýmkoliv z těchto příznaků, vyhledejte lékaře!

TYTO POKYNY USCHOVEJTE.

POPIS DÍLŮ

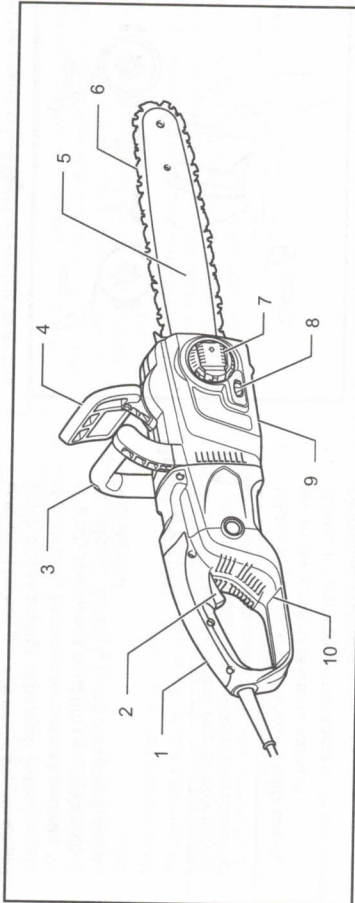
(Model s maticemi: kryt řetězového kola je dotažen maticemi.)

Pro Model UC3050A, UC3550A, UC3550AP,
UC4050A, UC4550A

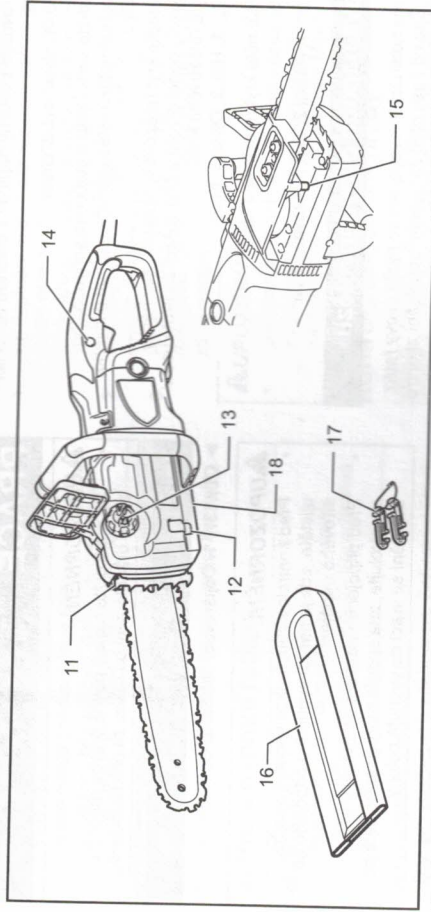


(Model s páčkou: kryt řetězového kola je dotažen páčkou.)

Pro Model UC3051A, UC3551A, UC4051A, UC4551A



(Platí pro všechny modely)



1	Zadní držadlo	7	Páčka	13	Víčko plnicího otvoru oleje
2	Spoušť	8	Seřizovací šroub/knoflík	14	Odjišťovací tlačítko
3	Přední držadlo	9	Kryt řetězového kola	15	Zachycovač řetězu
4	Přední ochrana rukou	10	Zadní ochrana rukou	16	Kryt vodící lišty
5	Vodící tyč	11	Zubová opěrka	17	Závěs kabelu
6	Pilový řetěz	12	Kontrolní průzor hladiny oleje	18	Seřizovací šroub olejového čerpadla (v dolní části)

MONTÁŽ

⚠ UPOZORNĚNÍ:

- Než začnete na nástroji provádět jakékoli práce, vždy se předtím přesvědčte, že je vypnutý a vytažený ze zásuvky.

Nasazení a sejmutí krytu řetězového kola

Při demontáži krytu řetězového kola postupujte podle následujících kroků:

(Platí pro modely s maticemi)

► Obr.1

Povolte matici.

(Platí pro modely s páčkou)

► Obr.2: 1. Páčka 2. Kryt řetězového kola

Stiskněte a zcela otevřete páčku až na doraz. Otočte páčkou směrem vlevo.

Při instalaci krytu řetězového kola postupujte podle kroků v opačném sledu.

Sejmutí a instalace pilového řetězu

⚠ UPOZORNĚNÍ:

- Při instalaci a demontáži pilového řetězu vždy používejte ochranné rukavice.

Při demontáži pilového řetězu postupujte podle následujících kroků:

1. Povolte kryt řetězového kola.
2. (Modely s maticemi) Otáčením seřizovacího šroubu řetězu vlevo uvolněte napnutí pilového řetězu.
(Modely s páčkou) Otáčením seřizovacího knoflíku směrem k symbolu „-“ uvolněte napnutí pilového řetězu.

► Obr.3: 1. Stavěcí šroub

► Obr.4: 1. Regulační knoflík

3. Demontujte kryt řetězového kola.

4. Demontujte pilový řetěz a meč z řetězové pily.

Při montáži pilového řetězu postupujte podle následujících kroků:

5. Zajistěte správné nasměrování řetězu. Správný směr je na řetězu vyznačen značkou šípky.
- Obr.5: 1. Řetězové kolo

6. Jeden konec pilového řetězu nasadte na horní stranu vodící lišty a druhý konec vedte kolem řetězového kola.

7. Na řetězovou pilu nasadte vodící lištu.

8. Vyrovnajte posuvný napínák s otvorem ve vodiči lišty.
- **Obr.6:** 1. Vodič tyč 2. Otvor
9. Přidrže vodič lišty a otáčením seřizovacího šroubu/knoflíku řetězu seřídíte napnutí pílového řetězu.
10. Nasadte kryt řetězového kola tak, aby háčky dosedly podél otvorů a čep dosedl do protikusů v krytu řetězového kola.
- **Obr.7:** 1. Háč 2. Otvor 3. Kolík
11. Přitáhněte kryt řetězového kola.
- **Obr.8**
- **Obr.9:** 1. Páčka 2. Kryt řetězového kola

Úprava napnutí pílového řetězu

Po mnoha hodinách provozování se může pílový řetěz povolít. Čas od času před zahájením používání zkontrolujte napnutí pílového řetězu.

1. Mírně povolte kryt řetězového kola.
2. Mírně zvedněte konec vodičí lišty.
3. Otáčením seřizovacího šroubu/knoflíku seřídíte napnutí pílového řetězu.
- **Obr.10:** 1. Povolit 2. Utáhnout 3. Seřizovací šroub řetězu 4. Vodič tyč 5. Pílový řetěz
- **Obr.11:** 1. Povolit 2. Utáhnout 3. Regulační knoflík řetězu 4. Vodič tyč 5. Pílový řetěz

4. Napněte pílový řetěz, až dolní strana pílového řetězu dosedne do vedení vodičí lišty (viz oblast označená kroužkem).

5. Vodič lišty stále zlehka přidržíte a po seřízení napnutí řetězu dotáhněte kryt řetězového kola. Ujistěte se, zda se pílový řetěz na spodní straně neuvolnil.

Zajistěte, aby pílový řetěz těsně dosedl do spodní strany lišty.

▲ UPOZORNĚNÍ:

- Pílový řetěz nenapínejte příliš. Příliš silné napnutí pílového řetězu může způsobit přetření pílového řetězu, opotřebení vodičí lišty a poškození seřizovacího knoflíku.
- Příliš povolný řetěz může vyskočit z lišty, což znamená nebezpečí nehody.
- Postup montáže či sejmутí pílového řetězu provádějte v čistém prostředí bez výskytu plin a jiných nečistot.

Používání prodlužovacího kabelu

▲ UPOZORNĚNÍ:

- Zkontrolujte, zda je prodlužovací kabel odpojen od zásuvky.
- **Obr.12:** 1. Závěs kabelu 2. Kabel nástroje 3. Prodlužovací kabel 4. Zástrčka a zásuvka (tvar se může v různých zemích lišit)

Při používání prodlužovacího kabelu spojte prodlužovací kabel s kabelem řetězové pily příchytkou. Příchytku připojte přibližně 100 až 200 mm od konektoru prodlužovacího kabelu. Zamezte tak nechtěnému

PRÁCE

▲ UPOZORNĚNÍ:

- Při práci držte nářadí pevně pravou rukou za zadní držadlo a levou rukou za přední držadlo.

Zapínání

- **Obr.13:** 1. Odišťovací tlačítko 2. Spínač

▲ UPOZORNĚNÍ:

- Před kontrolováním funkce spouště se vždy ujistěte, zda je nářadí vypnuté a odpojené od síťového napájení.
- Před připojením nástroje do zásuvky vždy zkontrolujte, zda spoušť funguje správně a po uvolnění se vrací do vypnuté polohy.

Jako prevence náhodného stisknutí spouště je k dispozici odišťovací tlačítko.

Chcete-li nářadí spustit, stiskněte odišťovací tlačítko a potom spoušť. Vypnutí provedete uvolněním spouště.

Mazání

▲ UPOZORNĚNÍ:

- Před mazáním pílového řetězu se vždy přesvědčte, zda je nástroj vypnutý a odpojený od elektrické sítě.
- **Obr.14**

Pílový řetěz a lištu promazávejte biologicky odbouratelným olejem na pílové řetězy s adhezí přísadou. Adhezivní přísada v oleji na pílové řetězy zamezí příliš rychlému odsádkování oleje z pily. Minerální oleje se nesmí používat, neboť jsou škodlivé pro životní prostředí.

▲ UPOZORNĚNÍ:

- Zabraňte styku oleje s pokožkou a očima. Kontakt s očima způsobuje podráždění. Při zasažení očí je ihned vypláchněte čistou vodou a okamžitě vyhledejte lékařskou pomoc.
- Nikdy nepoužívejte odpadní olej. Použitý olej obsahuje karcinogenní látky. Znečištěná látky obsažené v použitém oleji urychlují opotřebení olejového čerpadla, meče a řetězu. Použitý olej je nebezpečný životnímu prostředí.
- Při prvním plnění řetězové pily řetězovým olejem nebo doplňování nádrže po úplném vyprázdnění nalévejte olej až k dolnímu okraji pílnicího hrdla. V opačném případě mohou vzniknout problémy s přívodem oleje.

► **Obr.15:** 1. Víčko pílnicího otvoru oleje 2. Pásek kroku: Při doplňování oleje postupujte podle následujících kroků:

1. Očistěte důkladně oblast kolem víčka pílnicího otvoru oleje, aby do olejové nádrže nevnikly žádné nečistoty.
2. Odsroubujte víčko pílnicího otvoru oleje a nalévejte olej až k dolnímu okraji pílnicího hrdla.
3. Nasroubujte víčko pílnicího otvoru oleje pevně zpět na místo.

POZNÁMKA:

- Při prvním uvedení řetězové pily do chodu může trvat až dvě minuty, než začne řetězový olej řádně mazat mechanismus pily. Pílu nechejte spuštěnou bez zatížení, dokud nebude dosaženo správného mazání (viz „KONTROLY“).

KONTROLY

Před zahájením práce proveďte následující kontroly:

Kontrola napnutí řetězu

▲ VAROVÁNÍ:

- Před kontrolou napnutí řetězu vždy nástroj odpojte od elektrické sítě. Používejte ochranné rukavice.

(Plati pro modely s páčkou)

► **Obr.16:** 1. Povolit 2. Utáhnout 3. Seřizovací šroub řetězu 4. Vodič tyč 5. Pílový řetěz

(Plati pro modely s páčkou)

► **Obr.17:** 1. Povolit 2. Utáhnout 3. Regulační knoflík řetězu 4. Vodič tyč 5. Pílový řetěz

Zajistěte, aby pílový řetěz těsně dosedl do spodní strany lišty (viz oblast označená kroužkem). Napnutí řetězu často kontrolujte – nové řetězy se prodlužují.

Příliš silné napnutí pílového řetězu může způsobit přetření pílového řetězu, opotřebení vodičí lišty a poškození seřizovacího knoflíku.

Příliš povolný řetěz může vyskočit z lišty, což znamená nebezpečí nehody.

Pokud je řetěz příliš volný: Nahlédněte do části „Úprava napnutí pílového řetězu“ a proveďte opětovné napnutí pílového řetězu.

Kontrola funkce spínače

▲ UPOZORNĚNÍ:

Před připojením nástroje do zásuvky vždy zkontrolujte, zda spoušť funguje správně a po uvolnění se vrací do vypnuté polohy.

Jako prevence náhodného stisknutí spouště je k dispozici odišťovací tlačítko.

Chcete-li nářadí spustit, stiskněte odišťovací tlačítko a potom spoušť. Vypnutí provedete uvolněním spouště. Nemačkejte spoušť silou bez stisknutí odišťovacího tlačítka. Mohlo by dojít k poškození spínače.

Kontrola brzdy řetězu

POZNÁMKA:

- Pokud se řetězová pila nespustí, zkontrolujte, zda je uvolněná brzda řetězu. Uvolnění brzdy řetězu provedete přesunutím chrániče ruky pevně dozadu, až se zajistí na místě.

► **Obr.18:** 1. Přední ochrana rukou 2. Zajistit

3. Odištit

► **Obr.19:** 1. Přední ochrana rukou 2. Odištit

3. Zajistit

Kontrolu brzdy řetězu proveďte následujícím způsobem:

1. Při zapínání držte řetězovou pílu oběma rukama. Zadní držadlo držte pravou rukou a přední držadlo levou rukou. Ujistěte se, zda se lišta ani řetěz nedotýkají žádného předmětu.
2. Nejdříve stiskněte odišťovací tlačítko a poté spoušť. Řetězová pila se okamžitě spustí.
3. Hřbetem ruky zatlačte na přední chránič ruky směrem vpřed. Ujistěte se, zda pílový řetěz okamžitě zcela zastaví.

▲ UPOZORNĚNÍ:

- Jestliže se pílový řetěz okamžitě nezastaví, pílu za žádných okolností nepoužívejte. Obratěte se na autorizované servisní středisko Makita.

Kontrola doběhové brzdy

Uveďte řetězovou pílu do chodu.

Uvolněte zcela spoušť. Ujistěte se, zda pílový řetěz během sekundy zcela zastaví.

▲ UPOZORNĚNÍ:

- Jestliže se pílový řetěz okamžitě nezastaví, pílu za žádných okolností nepoužívejte. Obratěte se na autorizované servisní středisko Makita.

Kontrola maznice řetězu

Před zahájením práce zkontrolujte hladinu oleje v nádrži a přívod oleje

Hladinu oleje můžete sledovat olejoznamenázným na obrázku.

► **Obr.20:** 1. Kontrolní průzor hladiny oleje

Přívod oleje zkontrolujte následovně:

Spusťte řetězovou pílu.

Spusťte pílu a přidrže pílový řetěz přibližně 15 cm nad pařezem stromu nebo nad zemí. Pokud je mazání dostatečné, vytvoří rozprašovaný olej lehkou olejovou stopu.

Sledujte směr větru a rozstřikovanému oleji se zbytečně nevystavujte.

▲ UPOZORNĚNÍ:

- Pokud není vidět stopa oleje, nepoužívejte pílu. V opačném případě dojde ke zkrácení životnosti řetězu. Zkontrolujte hladinu oleje. Vyčistěte přívodní drážku oleje a přívodní otvor oleje v meči (viz odstavec „ÚDRŽBA“).

Seřízení mazání řetězu

► **Obr.21**

Výkon olejového čerpadla lze seřít seřizovacím šroubem.

PRÁCE S ŘETĚZOVOU PÍLU

▲ UPOZORNĚNÍ:

- Vždy používejte přední držadlo i zadní držadlo a při práci tímto způsobem nařadí pevně držte.
- Řezaný materiál vždy zajistěte, aby vám odřezávané části neuzpůsobily zranění.

Druhovávání

► Obr.22: 1. Zubová opěrka

Při rozřezávání opřete zubovou opěrku znázorněnou na obrázku o řezané dřevo.

Spuštěnou řetězovou pilu zatížíte do dřeva, zadním držadlem pilu zvednete a předním držadlem vedte. Jako opěrný bod použijte zubovou opěrku.

Pokračujte v řezu mírným tlakem na přední držadlo a pilu mírně posunujte zpět. Zubovou opěrku přesuňte v řezu níže a opět zvedněte přední držadlo.

Při provádění několika řezů je třeba mezi jednotlivými řezy pilu vypnout.

▲ UPOZORNĚNÍ:

- Pokud se při řezání používá horní hrana meče, může při zablokování řetězové pily k vychýlení řetězové pily ve vašem směru. Z tohoto důvodu provádějte řezání dolní hranou tak, aby byla v takových případech pila odchýlena od vašeho těla.

► Obr.23

Nejdříve tečte dřevo pod napětím na tlakové straně (A). Poté provedte konečný řez na straně napětí (B). Zabráňte tak zachycení meče.

► Obr.24

Odvětňování

▲ UPOZORNĚNÍ:

- Odvětňování smí provádět pouze výškolení pracovníci. Možnost zpětného rázu s sebou přináší nebezpečí zranění.

Při odvětňování opřete pokud možno řetězovou pilu o kmen. Neřežte špičkou meče; vyhněte se tak riziku zpětného rázu.

Zvláštní pozornost věnujte větvím pod napětím. Nepoděpené větve neřežte zespolu.

Při odvětňování nestůjte na pokáceném kmenu.

Zapichování a řezy rovnoběžné s vláknem

▲ UPOZORNĚNÍ:

- Zapichování a řezy rovnoběžné s vláknem smí provádět pouze osoby se zvláštním školením. Možnost zpětného rázu s sebou přináší nebezpečí zranění.

► Obr.25

Řezy rovnoběžné s vláknem provádějte pod co nejmenším úhlem. Řez provádějte co neopatrněji, neboť v této situaci nelze použít zubovou opěrku.

Kácení

▲ UPOZORNĚNÍ:

- Kácení smí provádět pouze výškolení pracovníci. Práce s sebou nese riziko.

Při kácení stromů dodržujte místní směrnice.

► Obr.26: 1. Oblast kácení

— Před zahájením kácení se přesvědčte o následujícím:

- (1) V místě kácení smí být přítomny pouze povolané osoby.
- (2) Osoby podílející se na kácení musí mít k dispozici otevřenou únikovou trasu v rozmezí přibližně 45° na obou stranách osy kácení. Při kácení v blízkosti elektrických vedení vezměte v úvahu dodatečná rizika.
- (3) Dolní část kmene nesmí obsahovat cizí předměty, kořeny a větve.
- (4) Ve vzdálenosti 2,5 násobku délky kmene ve směru pádu stromu se nesmí nacházet žádné osoby ani objekty.

— U každého stromu vezměte v úvahu následující:

- Směr náklonu;
 - Uvolněné nebo suché větve;
 - Výška stromu;
 - Přitrožený převís;
 - Zda je či není strom smlýlý.
- Vezměte v úvahu rychlost a směr větru. Neprovádějte kácení při silném nárazovém větru. Ořezávání kořenových náběhů: Začněte s největšími kořenovými náběhy. Proveďte nejprve svislý a až poté vodorovný řez.

► Obr.27

— Proveďte směrový zásek. Směrový zásek určuje směr, v kterém strom spadne a při pádu jej vede. Provádí se na straně, v jejím směru má strom spadnout. Směrový zásek provedte co nejlíže zemi. Nejdříve provedte vodorovný řez o hloubce 1/5 až 1/3 průměru kmene. Směrový zásek nesmí být příliš velký. Poté provedte diagonální řez.

— Proveďte potřebné úpravy po celé délce směrového záseku.

► Obr.28

— Proveďte hlavní řez o něco výše než základní řez směrového záseku. Hlavní řez musí být dokonale vodorovný. Ponechejte mezi hlavními řezem a směrovým zásekem přibližně 1/10 průměru kmene.

— Dřevní vlákna v neodřezané části kmene působí jako záves. Za žádných okolností neřežte přímo přes vlákna, jinak by strom padl nekontrolovaně. Do hlavního řezu včas vložte klíny.

— K udržení hlavního řezu v otevřeném stavu je dovoleno použít pouze plastové nebo hliníkové klíny. Používání železných klínů je zakázáno. Postavte se na stranu od padajícího stromu. Prostor za stromem udržujte volný v rozmezí 45° na obě strany od osy padajícího stromu (viz obrázek „oblast pádu“). Dávejte pozor na padající větve.

— V případě nutnosti je před řezáním třeba naplánovat a vyklidit únikovou cestu. Únikovou cestu je třeba nasměrovat dozadu, šikmo k zadní línii očekávaného pádu stromu, jak je znázorněno na obrázku.

► Obr.29: 1. Směr pádu 2. Nebezpečná zóna 3. Úniková cesta

ÚDRŽBA

▲ UPOZORNĚNÍ:

- Než začnete provádět kontrolu nebo údržbu nástroje, vždy se přesvědčte, že je vypnutý a vytážený ze zásuvky.
- Při provádění kontrol a údržby vždy používejte ochranné rukavice.
- Nikdy nepoužívejte benzín, benzen, ředidlo, alkohol či podobné prostředky. Mohlo by tak dojít ke změnám bany, deformacím či vzniku prasklin.

Údržbu popisovanou níže provádějte v pravidelných intervalech. Zánovní reklamační budou uznány pouze v případě, že tyto činnosti byly prováděny pravidelně a řádně.

Uživatelé smí provádět pouze údržbu popisovanou v tomto návodu k obsluze. Veškeré jiné práce musí být provedeny v autorizovaných servisních střediscích MAKITA.

Čištění řetězové pily

Pilu pravidelně čistěte čistým hadrem. Zejména držadla nesmí být znečištěna olejem.

Kontrola plastové skříně

Provádějte pravidelnou vizuální kontrolu všech částí pláště. Zjistěte-li poškození jakýchkoli dílů, nechte je okamžitě a řádně opravit v autorizovaném servisním středisku MAKITA.

Ostření pilového řetězu

▲ UPOZORNĚNÍ:

- Před prováděním prací na pilovém řetězu vždy odpojte síťovou zástrčku a používejte ochranné rukavice.

► Obr.30

Pilový řetěz je nutno naostrit v následujících případech:

- Při řezání vlnkého dřeva vznikají mouché piliny.
- Řetěz proniká obtížně do dřeva, a to i při vyvinutí silného tlaku.
- Řezná hrana je viditelně poškozena.
- Pila v dřevě táhne doleva nebo doprava. Příčinou tohoto chování je nerovnoměrné naoštění pilového řetězu nebo jednostranné poškození.

Pilový řetěz ostřete často, ale při každém ostření odstraňujte pouze malé množství materiálu.

K běžnému naoštění obvykle postačí dva nebo tři tahy pilníkem. Po několika naoštěních pilového řetězu nechte řetěz naostrit v autorizovaném servisním středisku MAKITA.

Kritéria ostření:

- Všechny délky bříty musí být stejné. Bříty rozdílých délek znemožňují plynulý běh řetězu a mohou způsobit jeho přetržení.
- Řetěz již neostríte, jakmile bylo dosaženo minimální délky řezných nástrojů 3 mm. V takovém případě je nutno nainstalovat nový řetěz.
- Tloušťka třísky je dána vzdáleností mezi omezovací patkou (oblym nosem) a břítem.
- Nejlepších výsledků řezání dosáhnete nastavením následující vzdálenosti mezi břítem a omezovací patkou.

► Obr.31: 1. Délka řezu 2. Vzdálenost mezi břítem a omezovací patkou 3. Min. 3 mm

▲ VAROVÁNÍ:

- Příliš velká vzdálenost zvyšuje riziko zpětného rázu.
- 30° úhel ostření musí být u všech břitů shodný. Rozdíly v úhlech mohou vést k hrubému a nerovnoměrnému pohybu řetězu, urychlují opotřebení a způsobují přetržení řetězu.
- Úhel boční hrany bříty je dán hloubkou průniku kruhového pilníku. Při řádném použití stanoveného pilníku se správný úhel boční hrany vytvoří automaticky.
- Úhly boční hrany pro jednotlivé pilové řetězy jsou následující:
Pilový řetěz 91PX: 80°
- Obr.32: 1. Úhel boční hrany

Pilník a vedení pilníku

- K ostření řetězu použijte speciální kruhový pilník (volitelně příslušenství) na pilové řetězy. Běžné kruhové pilníky nejsou vhodné. Průměry kruhových pilníků pro jednotlivé pilové řetězy jsou následující:
Pilový řetěz 91PX: 4,0 mm
- Pilníkem odeberte materiál bříty pouze při pohybu vpřed. Při zpětném pohybu pilník od bříty oddalte.
- Nejprve naostríte nejkratší břit. Délka nejkratšího bříty se pak stane vzorem pro všechny ostatní bříty pilového řetězu.
- Obr.33
- Pilník vedte tak, jak je ilustrováno na obrázku. Pilník lze vést snadněji při použití držáku pilníku (volitelně příslušenství). Držák pilníku je opatřen značkami pro správný úhel ostření 30° (značky umístěte rovnoběžně s pilovým řetězem) a omezuje hloubku průniku (na 4/5 průměru pilníku).
- Obr.34
- Po naoštění řetězu zkontrolujte výšku hloubkového dorazu pomocí řetězové měřky (volitelně příslušenství).
- Obr.35
- Speciálním plochým pilníkem (volitelně příslušenství) odstraňte případný přebytečný materiál.

Čištění meče a mazání vratného řetězového kola

⚠ UPOZORNĚNÍ:

- Při této činnosti vždy používejte ochranné rukavice. Otrěpy představují riziko poranění.

▶ Obr.36

Pravidelně kontrolujte poškození provozních povrchů meče. Vhodným nástrojem proveďte čištění a v případě potřeby odstraňte otrěpy.

Je-li řetězová pila používána často, promazávejte ložisko vratného řetězového kola nejméně jednou týdně. Před aplikací čerstvého tuku pečlivě vyčistěte 2 mm otvor na špičce meče a poté do otvoru vliďte malé množství víceúčelového tuku (volitelně příslušenství).

Čištění vodička oleje

- ▶ Obr.37: 1. Vodičí drážka oleje 2. Přívodní otvor oleje

— V pravidelných intervalech čistěte vodičí drážku oleje a přívodní otvor oleje.

Nové pilové řetězy

Používejte střídavě dva nebo tři pilové řetězy, aby se pilový řetěz, řetězové kolo a provozní povrchy meče opotřebovávaly rovnoměrně. Při výměně řetězu meč otočte, aby se rovnoměrně opotřebovávala drážka meče.

⚠ UPOZORNĚNÍ:

- Používejte pouze řetězy a lišty schválené pro daný model pily (viz „TECHNICKÉ ÚDAJE“).

▶ Obr.38: 1. Řetězové kolo

Před nasazením nového pilového řetězu zkontrolujte stav řetězového kola.

⚠ UPOZORNĚNÍ:

- Opotřeбенé řetězové kolo způsobí poškození nového pilového řetězu. V takovém případě nechejte řetězové kolo vyměnit.

Při výměně řetězového kola vždy použijte nový pojistný prstenec.

Údržba řetězu a dobehové brzdy

Brzdové systémy představují velmi důležitý bezpečnostní prvek. Stejně jako ostatní komponenty řetězové pily však i ony podléhají určitému opotřebení. Proto musí být pravidelně kontrolovány v autorizovaném servisním středisku MAKITA. Toto opatření slouží k zajištění vaší bezpečnosti.

Výměna uhlíků

- ▶ Obr.39: 1. Mezní značka

Uhlíky pravidelně vyjměte a kontrolujte. Jsou-li opotřeбенé až po mezní značku, vyměňte je. Uhlíky musí být čisté a musí volně zapadat do svých držáků. Oba uhlíky je třeba vyměňovat současně. Používejte výhradně stejné uhlíky.

- ▶ Obr.40: 1. Víčko držáku uhlíku 2. Šroubovák

Pomocí šroubováku odšroubujte víčka uhlíků. Vyjměte opotřeбенé uhlíky, vložte nové a zašroubujte víčka nazpět.

Po výměně uhlíků zapojte nářadí do sítě a spuštěním asi na 10 minut bez zatížení nechte uhlíky zaběhnout.

Uložení nástroje

Biologicky odbouratelný řetězový olej lze skladovat pouze po omezenou dobu. Po uplynutí dvou let od data výroby začínají biologicky odbouratelné oleje ztrácet adhezní vlastnosti a způsobují poškození olejového čerpadla a součástí systému mazání.

— Před delším obdobím, kdy pila nebude používána, vyprázdněte olejovou nádrž a naplňte ji malým množstvím motorového oleje (SAE 30).

— Na krátkou dobu spusťte řetězovou pilu, aby došlo k vypláchnutí všech zbytků biologicky odbouratelného oleje z nádrže, systému mazání a mechanismu pily.

POZNÁMKA:

- Při přerušení provozu řetězové pily z ní může následně určitou dobu unikat menší množství řetězového oleje. Jedná se o normální stav a nikoli o známku poruchy.

Řetězovou pilu uložte na vhodném povrchu.

Před dalším uvedením řetězové pily do provozu ji naplňte čerstvým řetězovým olejem BIOTOP.

Kvůli zachování BEZPEČNOSTI a SPOLEHLIVOSTI výrobku musí být opravy a veškerá další údržba či seřizování prováděny autorizovanými servisními středisky firmy Makita a s použitím náhradních dílů Makita.

ODSTRAŇOVÁNÍ PROBLÉMŮ

Před žádostí o opravu proveďte nejprve prohlídku sami. Narazíte-li na problém, jenž v této příručce není vysvětlen, nepouštějte se do demontáže zařízení. Obratě se raději na autorizované servisní středisko Makita.

Stav poruchy	Možná příčina	Náprava
Řetězovou pilu nelze spustit.	Chybí zdroj napájení. Vadný kabel.	Proveďte připojení ke zdroji napájení. Zkontrolujte zdroj napájení. Přestaňte nářadí ihned používat a obraťte se na místní autorizované servisní středisko.
Řetěz se nepohybuje.	Porucha nářadí.	Přestaňte nářadí ihned používat a obraťte se na místní autorizované servisní středisko.
Řetěz se nepohybuje.	Je aktivována brzda řetězu.	Uvolněte brzdu řetězu.
Nedostatečný výkon.	Jsou opotřeбенé uhlíkové katalýzy.	Předejte zařízení k opravě v místním autorizovaném servisním středisku.
Na řetězu není olej.	Olejová nádrž je prázdná. Znečištěná mazací drážka. Nesprávné nastavení seřizovacího šroubu olejového čerpadla.	Naplňte olejovou nádrž. Vyčistěte drážku. Seřďte výkon olejového čerpadla.
Řetěz se nezastaví ani při aktivaci brzdy řetězu.	Opotřeбенý brzdový pás.	Přestaňte nářadí ihned používat a obraťte se na místní autorizované servisní středisko.
Nářadí nezvykle vibruje.	Povolená vodičí lišta nebo pilový řetěz. Porucha nářadí.	Seřďte vodičí lištu a napnutí pilového řetězu. Přestaňte nářadí ihned používat a obraťte se na místní autorizované servisní středisko.

VOLITELNÉ PŘÍSLUŠENSTVÍ

⚠ UPOZORNĚNÍ:

- Pro vaši nástroj Makita, popsány v tomto návodu, doporučujeme používat toto příslušenství a nástavce. Při použití jiného příslušenství či nástavců může hrozit nebezpečí zranění osob. Příslušenství a nástavce lze používat pouze pro jejich stanovené účely.

Potřebujete-li bližší informace ohledně tohoto příslušenství, obraťte se na vaše místní servisní středisko firmy Makita.

- Pilový řetěz
- Kryt vodičí lišty
- Vodičí lišta
- Olej na mazání pilového řetězu

POZNÁMKA:

- Některé položky seznamu mohou být k zařízení přibaleny jako standardní příslušenství. Přibalené příslušenství se může v různých zemích lišit.